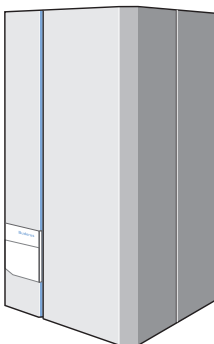


Kullanma kılavuzu

Yoğuşmalı kazan Logamax plus GB122-11/19/24/24K



Lütfen kullanmadan önce dikkatle okuyunuz

1	Emniyetle ilgili uyarılar	5
2	Kalorifer kazanının yerleştirildiği mekan/kazan dairesi	6
3	Kalorifer tesisatı ile ilgili çalışmalar	7
4	Tesisatın işleyiş ve kullanımı ile ilgili bilgiler	8
5	İlk devreye alma	9
5.1	İşletmeye hazırlık	9
5.1.1	Su basıncının kontrol edilmesi	9
5.1.2	Tesisat suyu devresinin havasının alınması	18
5.1.3	Isı ayarlarının yapılması	21
5.2	Yakıtlar	25
5.3	Kalorifer tesisatı için donma koruması	26
5.4	Çalışma ve arıza sinyalleri (tablo 4)	28
6	Devre dışı bırakma	31

Kullanım ile ilgili önemli genel uyarılar

Teknik cihazı ancak amacına yönelik bir şekilde ve kullanma kılavuzuna uygun olarak çalıştırınız. Cihazın bakımı ve tamirini yalnızca yetkili uzmanlara yaptırın.

Teknik cihazı ancak kullanma kılavuzunda belirtilmiş olan ek aksesuar ve yedek parçalarla çalıştırın.

Bunların dışındaki kombinasyon ve aksesuarlar, ancak verilen özelliklere uyuyorsa kullanılmalıdır.

Teknik değişiklik yapma hakkı saklıdır!

Sürekli geliştirme nedeniyle çizimlerin, işlem adımlarının ve teknik verilerin değişmesi mümkündür.

Sayın kullanıcı,

Buderus **Logamax plus GB122-11/19/24/24K** yoğuşmalı kazanı en son teknik buluşlar ve emniyet kurallarına göre hazırlanıp imal edilmiştir. Bu bağlamda kullanım kolaylığına ayrıca özel önem verilmiştir.

Tesisin optimal emniyetle, ekonomik ve çevreyi gözeten bir biçimde kullanılabilmesi için emniyet ile ilgili uyarıları ve kullanma kılavuzunu dikkate almanızı tavsiye ederiz.

1 Emniyetle ilgili uyarılar



DİKKAT!

Gaz kokusu geliyor ise:

- 1. Ateş yakmayın! Sigara içmeyin**
- 2. Kıvılcım oluşmasını önleyin!**
Hiç bir elektrik şalterini kullanmayın, telefon veya zil kullanımı ve fişlerin prizden çıkarılması veya takılması da buna dahildir!
- 3. Ana gaz vanasını kapatın!**
- 4. Pencere ve kapıları açın!**
- 5. Binada bulunanlara tehlikeyi haber verin ve binanın boşaltılmasını sağlayın!**
- 6. Doğal gaz dağıtımını yapan firmaya ve Buderus yetkili servisine binanın dışından telefon edin!**

UYARI!

Diğer tür tehlike hallerinde derhal ana gaz vanasını kapatarak tesisin elektriğini kesin, mesela kalorifer dairesinin önünde bulunan kalorifer acil şalterini kapatın.

2 Kalorifer kazanının yerleřtirildiđi mekan/kazan dairesi



DİKKAT!

Havalandırmaya yarayan giriř ve ıkıřların küültülmemesi veya kapatılmaması gereklidir.



DİKKAT!

Yanıcı madde veya sıvıların kalorifer kazanının yakınında bulundurulması veya kullanılması yasaktır!

UYARI!

Kalorifer kazanının zarar görmemesi için yanma havasının halojen hidrokarbonlar ile (ki bu maddeler sprey kutularında, temizlik ve özme sıvılarında, boyalarda ve yapıřtırıcılarda bulunur) ve kuvvetli miktarda toz ile kirlenmesinin önlenmesi gerekir. Kalorifer kazanının bulunduđu kazan dairesinin iyi havalandırılan ve dona karřı korunmuř bir yerde bulunması zorunludur.

3 Kalorifer tesisatı ile ilgili çalışmalar



DİKKAT!

Tesisatın montajı, gaz bağlantısı ile baca bağlantısının kurulup ilk devreye alınması, elektrik bağlantılarının kurulması ve bakım ile gözetimi mutlaka uzman bir firma tarafından yapılmalıdır. Gaz dolaşımı ile ilgili bölümlerle ilgili işlerin yalnızca yetkili bir uzman firmaya yaptırılması zorunludur.

UYARI!

Temizlik ve bakımın yılda bir yapılması zorunludur! Bu yapılırken kalorifer tesisatının bir bütün olarak kusursuz işleyip işlemediğinin denetlenmesi gerekir. Ortaya çıkabilecek aksamaların derhal giderilmesi zorunludur.

Uzman bir firma ile bir bakım sözleşmesi yapmanızı tavsiye ederiz.

4 Tesisatın işleyiş ve kullanımı ile ilgili bilgiler

Kalorifer tesisatını kuran firma, kullanıcıya kalorifer tesisatının işleyişini ve kullanımını açıklayıp göstermek ve teknik belgeleri teslim etmekle yükümlüdür.

5 İlk devreye alma

5.1 İşletmeye hazırlık

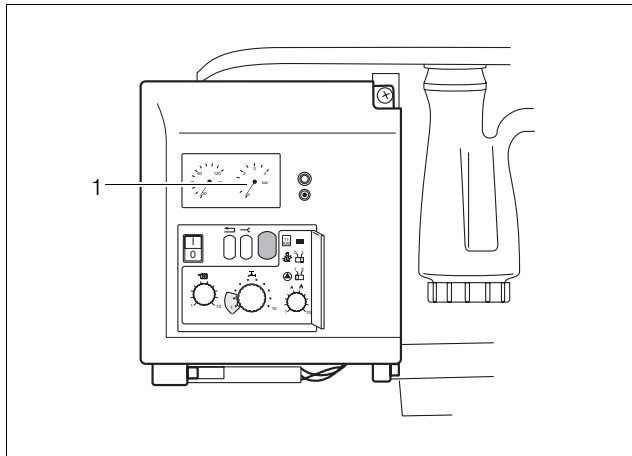
Lütfen kumanda aletinin (Logamatic) kullanma kılavuzuna da bakın!

5.1.1 Su basıncının kontrol edilmesi

- Kumanda bölümünün kapağını açın.
- Su basıncını kontrol edin (resim 1, pozisyon 1).
- Optimal su basıncı 1,0 ila 1,2 bar arasında bulunmakta, azami su basıncı ise 1,5 bar tutmaktadır.

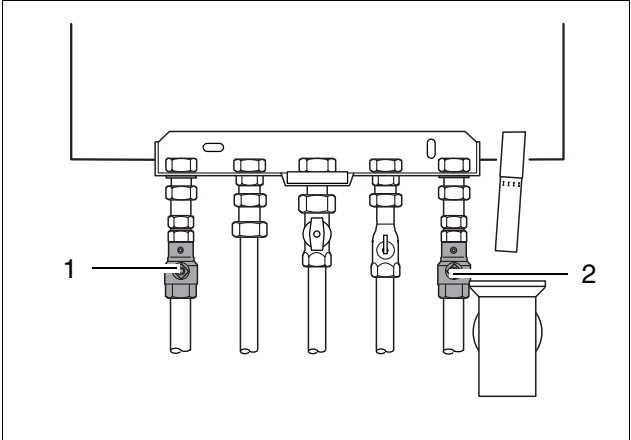
Su basıncı 1,0 bar altına düşmüş ise "Kalorifer tesisatının doldurulması" bölümündeki işlemi yapınız, yoksa 5.1.3 bölümündeki "ısı ayarlamalarını" yapınız.

İlk devreye alma



Resim 1 Basınç göstergesi

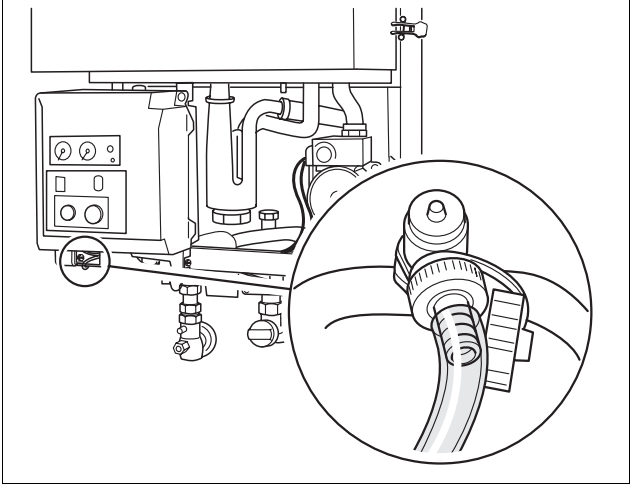
- Harici deposu olan Logamax plus GB122-11/19/24 kombi cihazlarda gidiş geliş bağlantılarındaki bakım vanalarını açınız (resim 2, pozisyon 1 ve 2).



Resim 2 Bakım vanaları (örnek: Logamax plus GB122-24K, sıva üstü)

İlk devreye alma

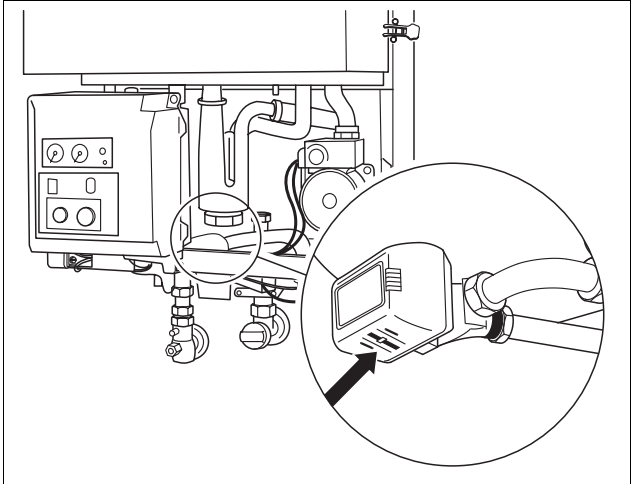
- Su ile dolu hortumu doldurma - boşaltma musluđuna (resim 3) takarak vanayı mevcut dörtlü anahtarla (ambalajın içinde bulacaksınız) açınız.
- Temiz su musluđunu açarak tesisatı 1,0 - 1,2 bar basınca kadar (resim 1, pozisyon 1) doldurun. Optimal doldurma basıncı 1,0 bar'dır.
- Temiz su musluđunu ve yođuşmalı kazandaki doldurma-boşaltma musluđunu kapatınız.
- Radyatörlerdeki hava alma pürjörleri ile tesisatın havasını alınız.



Resim 3 Kalorifer tesisatının doldurulması

Harici boylerli Logamax plus GB122-11/19/24 kombi cihazlarda:

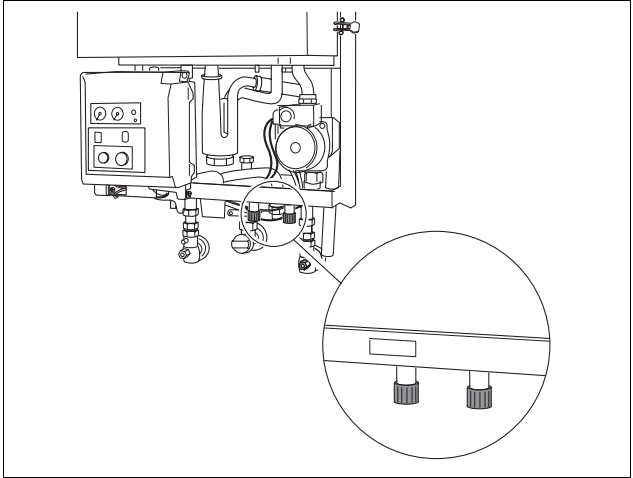
- Gidiş ve dönüş bağlantılarındaki bakım vanalarını açın (resim 2, pozisyon 1 ve 2).
- Kombi-cihazlarda veya harici boylerli cihazlarda, üç yollu vanayı (resim 4) orta pozisyona getiriniz. Bu amaçla üç yollu vanadaki manivelayı bir tornavida veya benzeri alet ile sağa doğru iterek bastırın. İçi su dolu hortumu doldurma – boşaltma musluğuna takın (resim 3) ve musluğu mevcut dörtlü anahtarla (ambalajın içinde bulacaksınız) açın.
- Temiz su musluğunu açarak tesisatı 1,0 - 1,2 bar basınca kadar (resim 1, pozisyon 1) doldurun. Optimal doldurma basıncı 1,0 bar'dır.
- Temiz su musluğunu ve yoğuşmalı kazandaki doldurma-boşaltma musluğunu kapatınız.
- Radyatörlerdeki hava alma pürjörleri ile tesisatın havasını alınız.



Resim 4 Üç yollu vana (harici deposuz kombine cihazlarda Logamax plus GB112-11/19/24'te mevcut değildir)

Logamax plus GB122-11/19/24 kombi cihazlarda:

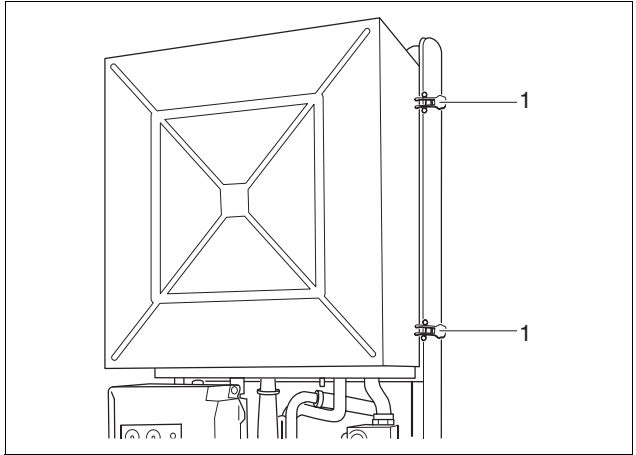
- Gidiş ve dönüş bağlantılarındaki bakım vanalarını açın (resim 2, pozisyon 1 ve 2).
- Kombi-cihazlarda veya harici depolu cihazlarda, üç yollu vanayı (resim 4) orta pozisyona getiriniz. Bu amaçla üç yollu vanadaki manivelayı bir tornavida veya benzeri alet ile sağa doğru iterek bastırın.
- Su doldurma vanasının her iki musluğunu da açarak (resim 5) tesisatı 1,0 - 1,2 bar basınca kadar (resim 1, pozisyon 1) doldurun. Optimal doldurma basıncı 1,0 bar'dır.
- Su doldurma vanasının her iki musluğunu da kapatın.
- Radyatörlerdeki hava alma pürjörleri ile tesisatın havasını alınız.



Resim 5 Bağlantı kesicinin (diskonektörün) muslukları
(Yalnızca Logamax plus GB122-24K kombine cihazlarda mevcuttur)

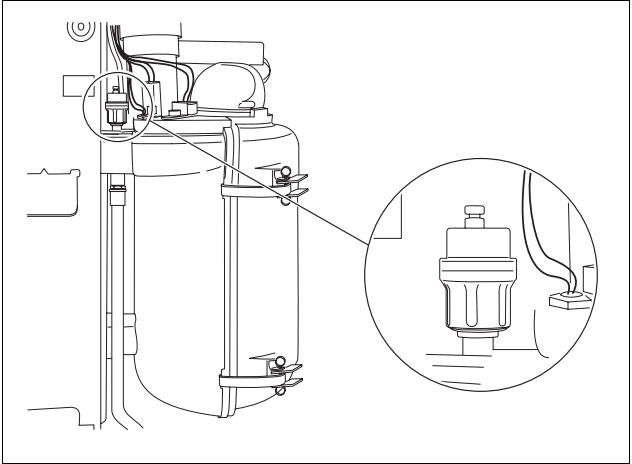
5.1.2 Tesisat suyu devresinin havasının alınması

- Hardalları (resim 6, pozisyon 1) açarak brülör bölümünün kapağını çıkarın.



Resim 6 Brülör bölümünün kapağını çıkarın

- Kalan havanın çıkabilmesi için otomatik hava pürjöründeki kapağı bir tam tur çevirerek açın (resim 7).
- Hava alma sonucunda.



Resim 7 Otomatik hava pürjörü

İlk devreye alma

- Brülör bölümünün kapağını yeniden monte edin.
- Hortumu doldurma-boşaltma musluğundan çıkararak hortum başlığını sökün ve kapağı takın.

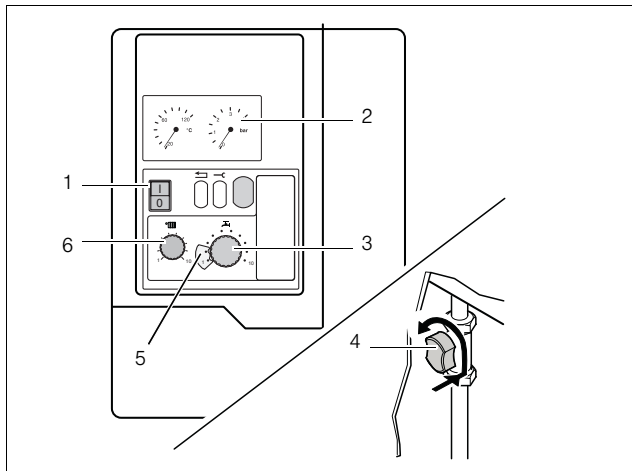
UYARI!

Eğer sık sık su kaybı oluyorsa, bunun sebebinin bir uzman firma tarafından tesbit edilerek giderilmesini sağlayın.

5.1.3 Isı ayarlarının yapılması

- Gidiş suyu sıcaklığını termostatta (resim 8, pozisyon 6) ayarlayın (tablo 1'e bakınız).
- Entegre edilmiş sıcak su sistemli Logamax plus GB122-24K için suyun sıcaklığını kumanda üzerinden ayarlayın (resim 8, pozisyon 3) (tablo 2'ye bakın).
Enerji tasarrufu için (suyu sıcak tutma işlevi devrede değil) kumandayı soğuk çalıştırma konumuna getirin "1" (resim 8, pozisyon 3). Bu durumda çıkış sıcaklığı 60 °C dir.
- Harici depolu Logamax plus GB122 da sıcak su sıcaklığını kontrol panelinde (resim 8, pozisyon 3) tablo 3'ün yardımıyla ayarlayın.
- Oda sıcaklığını kontrol panelinde veya uzaktan kumandada en yüksek değere getirin.
- Gaz vanasını açın: Bastırın ve sola, dik konuma çevirin (resim 8, pozisyon 4).
- Şebeke şalterini (resim 8, pozisyon 1) "I" konuma getirin. Cihaz çalışma programını başlatacak ve yaklaşık 30 saniye sonra brülör tutuşacaktır.
- Kumanda bölümünün kapağını kapatın.
- Oda sıcaklığını kontrol panelinde veya uzaktan kumanda aleti üzerinde istenilen değere ayarlayın.

İlk devreye alma



Resim 8 Kumanda bölümü, basınç göstergesi, gaz kesme vanası, sıcaklık göstergesi

Kumanda paneli	Kullanma alanı	Kumanda konumu/ Gidiş suyu sıcaklığı
Logamatic RC, ERC, 4111	Yerden ısıtma Kalorifer	3 (50 °C, azami fabrika ayarı yerden ısıtma) 7 (75 °C, asgari fabrika ayarı kalorifer)*
On / Off sıcaklık termostadı, 24 V	Kalorifer	5 (62 °C, yeni bina) 10 (90 °C, eski bina)

* Ana ayar: Logamatic termostadı üzerinden ve UBA'nın kumanda bölümünde bu tesis için yapılması gereken özel ayarlamaların yetkili servis tarafından yapılması gerekir.

Tablo 1 Gidiş suyu sıcaklığı

İlk devreye alma

Potansın konumu	Sıcak tutma işlevi [°C]	Çıkış sıcaklığı [°C]
1	-	60
2	-	60
3	40	40
4	43	43
5	46	46
6	49	49
7	52	52
8	55	55
9	58	58
10	60	60

Tablo 2 Logamax plus GB122-24K'ta kullanma su sıcaklığı

Kullanım alanı	Termostadın konumu	Harici depodaki su sıcaklığı
Daha az konfor, daha az ısı kaybı	1	27 °C
Orta derecede konfor, orta derecede ısı kaybı	5	41 °C
En iyi konfor, normal ısı kaybı	10	60 °C

Tablo 3 Harici boylerde kullanma su sıcaklığı

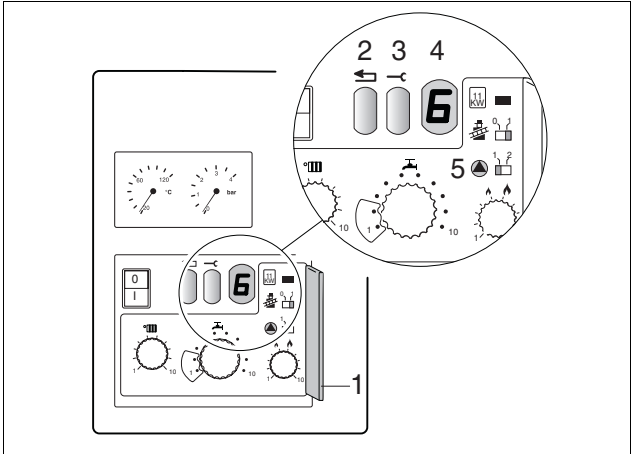
5.2 Yakıtlar

Doğal gaz, likit gaz

5.3 Kalorifer tesisatı için donma koruması

Kalorifer tesisatı için don tehlikesi mevcut ise:

- Kumanda bölümünün kapağını açın.
- 2. kumanda bölümünün kapağını açın (resim 9, pozisyon 1).
- Şalteri ▲ "2" konumuna (pompanın çalışmaya devam etme süresi 24 saat) getirin (resim 9, pozisyon 5).



Resim 9 2. kumanda bölümü

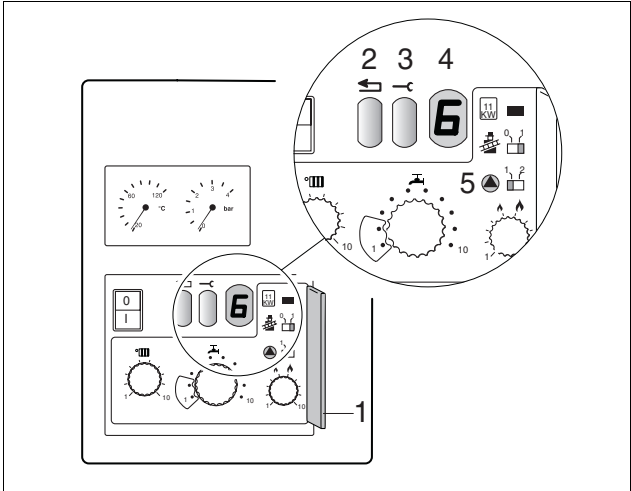
- 2. kumanda bölümünün ve kumanda bölümünün kapaklarını kapatın.

5.4 Çalışma ve arıza sinyalleri (tablo 4)

Çalışma durumu ve olası bir arıza ekranda (resim 10, pozisyon 4) gösterilir. Sinyal iki işareten ibarettir.

Tablo 4'te bulunmayan bütün bildirimleri not alınız.

Bunlar, giderilmesi için uzman firmaya başvurmanız gereken arızalardır.



Resim 10 Çalışma ve arıza sinyalleri

İlk devreye alma

Gösterge	Servis tuşuna bastıktan sonraki gösterge	Anlamı	Giderilmesi
□	R, H, L, P, U, Y	Cihaz işletilmeye hazır	
B*	R	Brülör yanmıyor	Resetleme tuşuna basınız (resim 10, pozisyon 2). Bir kaç kere açtıktan sonra brülör hala çalışmıyorsa yetkili servise başvurun.
-.	H	Normal ısıtma işletmesi	
=.	H	Normal sıcak su işletmesi	

* Üç kez denedikten sonra yanıp söner.

Tablo 4 İşletme ve arıza sinyalleri

6 Devre dışı bırakma

- Kumanda bölümünün kapağını açın.
- Şebeke şalterini (resim 11, pozisyon 1) "0" konumuna getirin.
- Gaz vanasını kapatın: sağa çevirin (resim 11, pozisyon 2).
- Kumanda bölümünün kapağını kapatın.
- Uzun süre cihaz çalışmayacaksa su besleme vanasını da kapatın.

Kalorifer tesisi için donma koruması

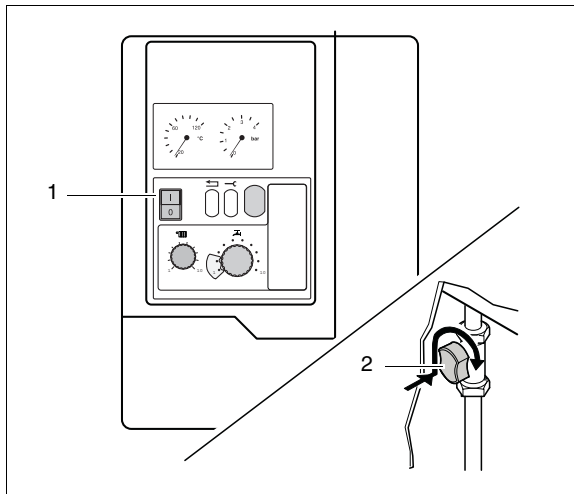
- Şebeke şalterini "I" konumuna getirin ve gaz kesme vanasını açık bırakın.
- Ayar aleti veya uzaktan kumanda aletinde oda sıcaklığını en düşük değere veya donma koruma derecesine getirin.

UYARI!

Eğer tesisi don tehlikesi varken de tamamen devre dışı bırakacaksanız, tesiste bulunan bütün suyun boşaltılması zorunludur.

Antifriz maddesi (donmayı önleyici katkı) kullanılmamalıdır.

Devre dışı bırakma



Resim 11 Şebeke şalteri, gaz kesme vanası

721.053A - 2075A - 10/2002